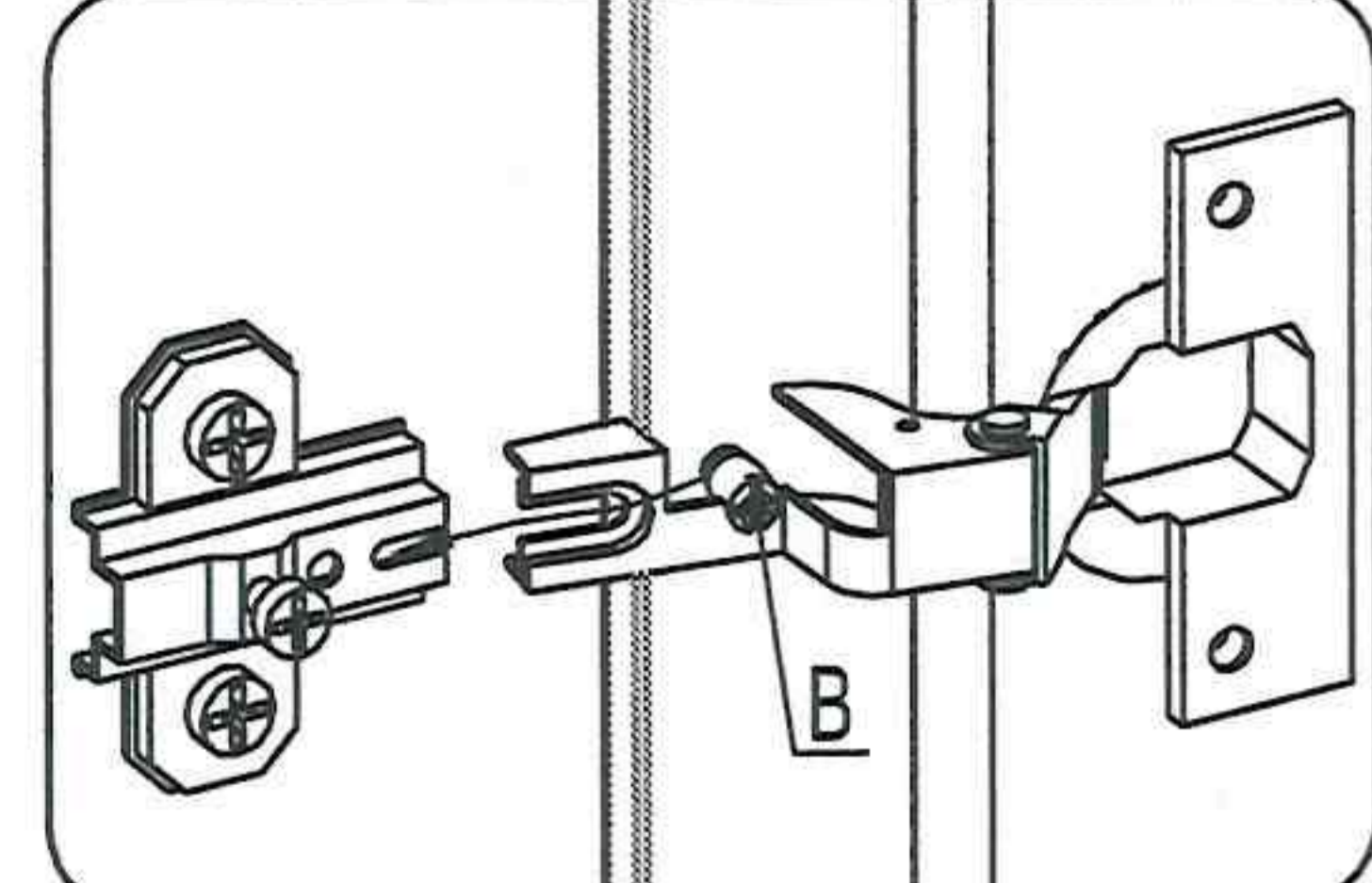
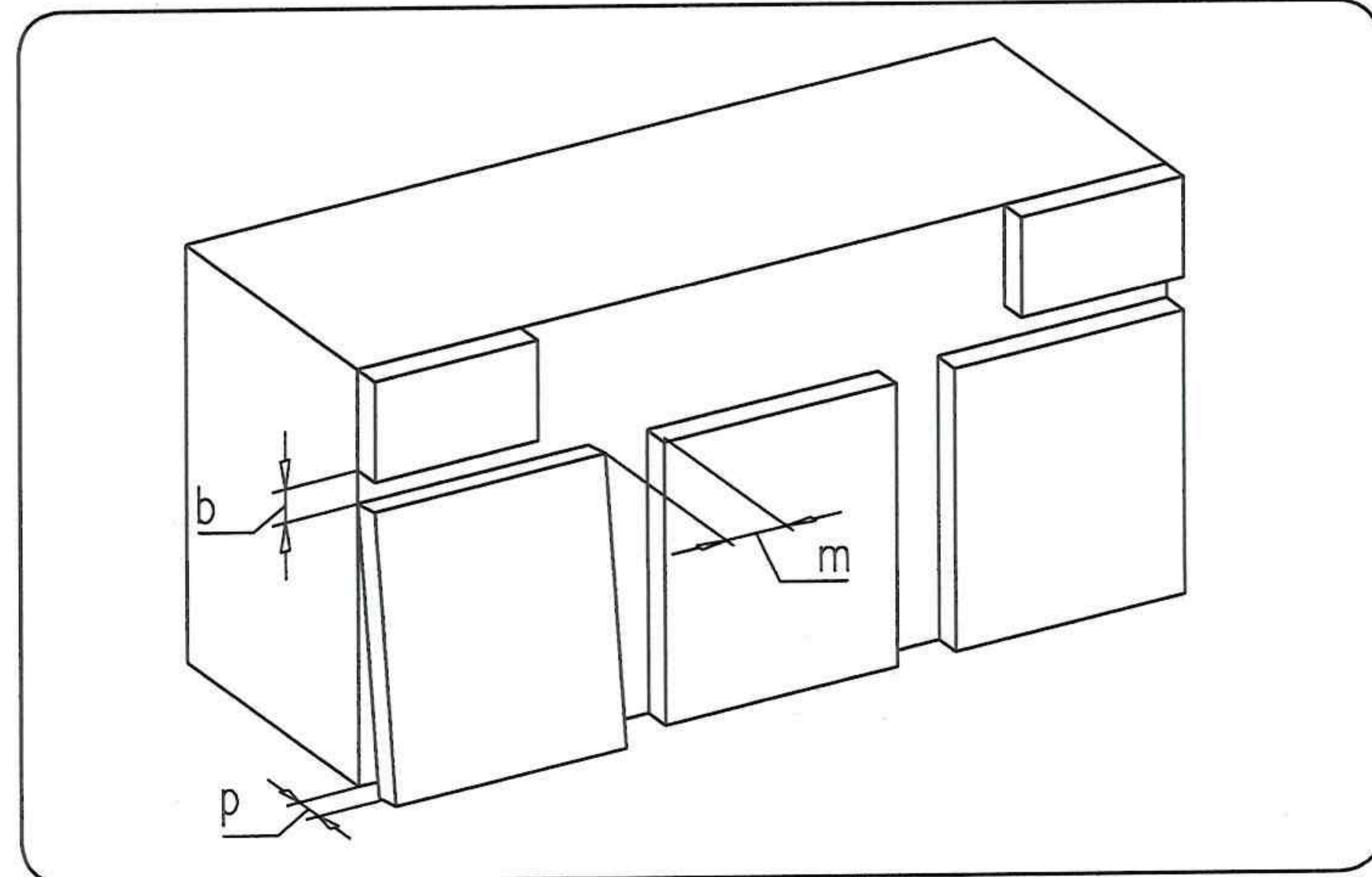
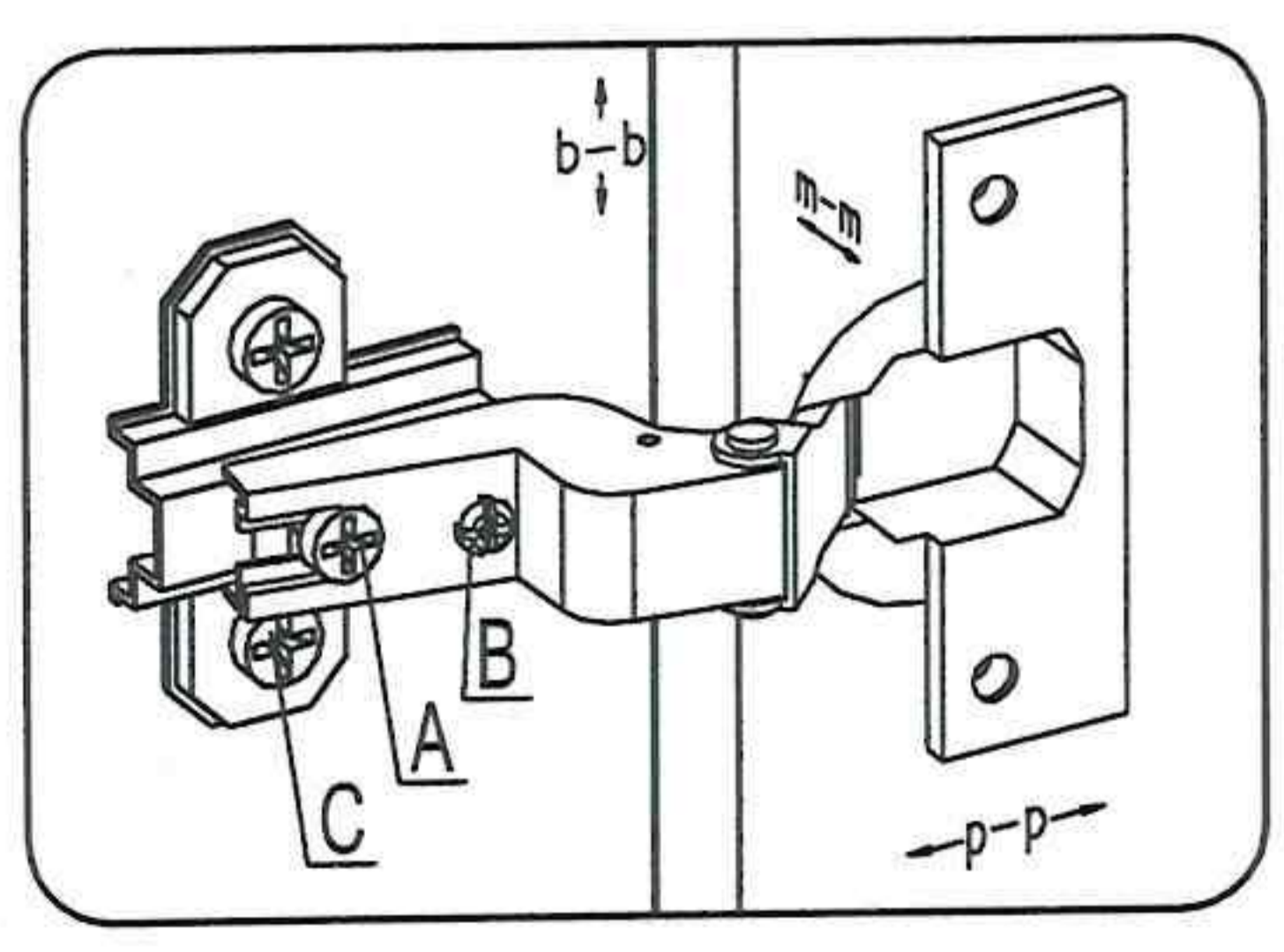


Регулировка положения двери

- для изменения размера р ослабить винт А это дает возможность перемещения двери в направлении стрелок р-р
- для изменения размера в ослабить винты С, это дает возможность перемещения двери в направлении стрелок в-в
- для изменения размера т используется регулировочный винт В при ослабленном винте А это дает возможность перемещения двери в направлении стрелок т-т



Канавка винта В должна войти в паз планки

Вкладные и полунакладные петли регулируются аналогично